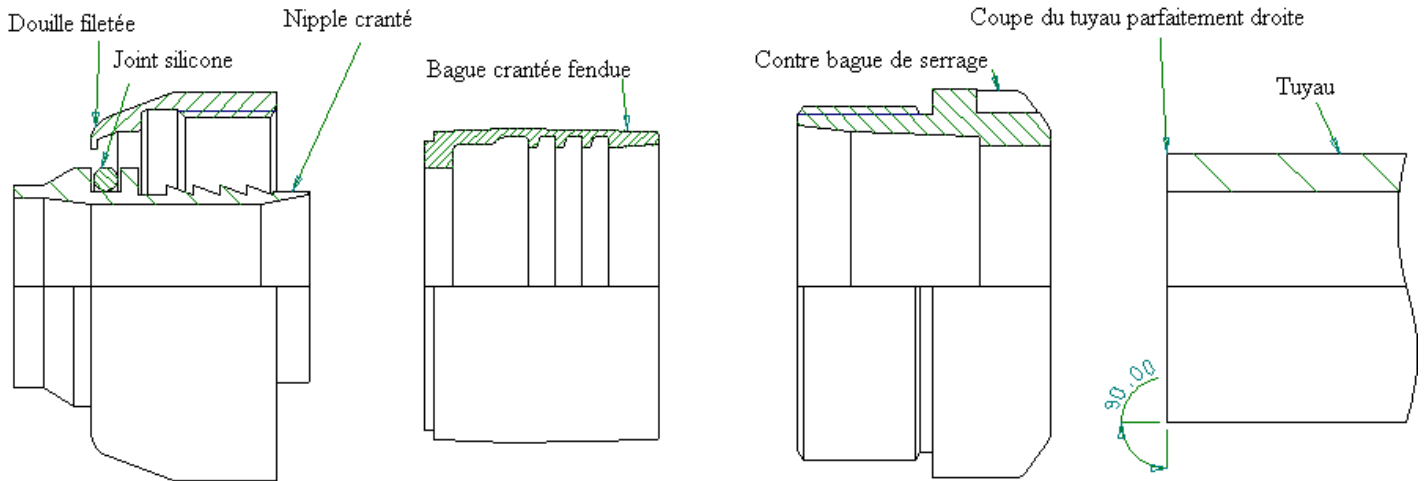
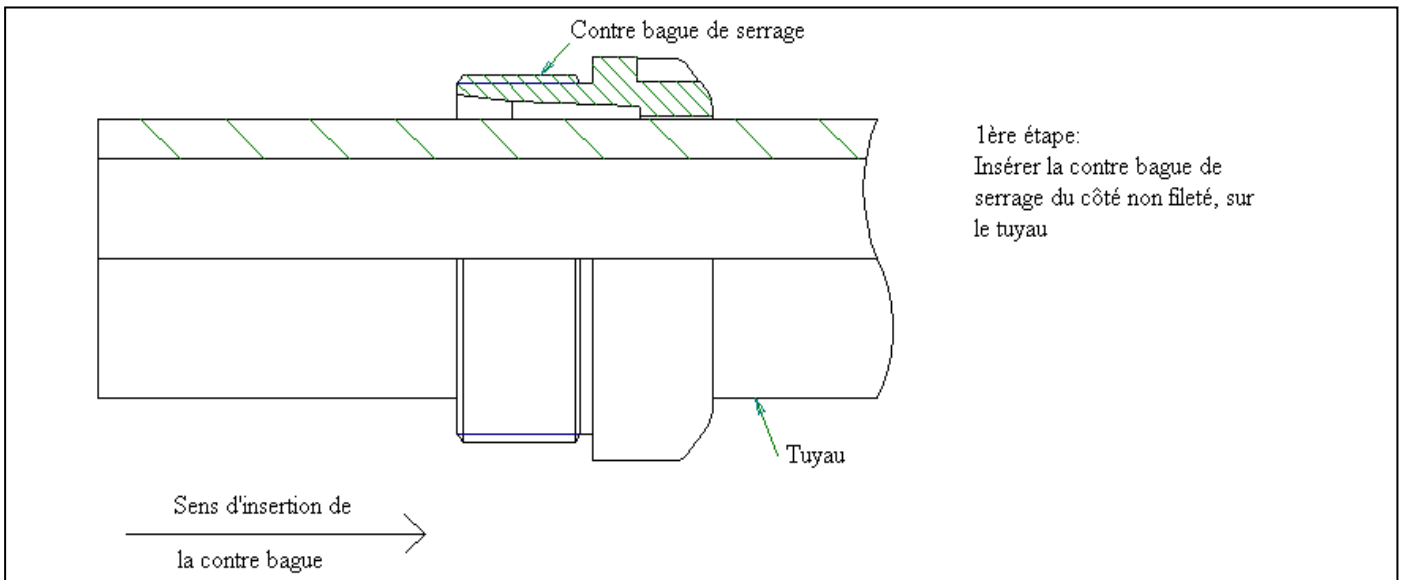


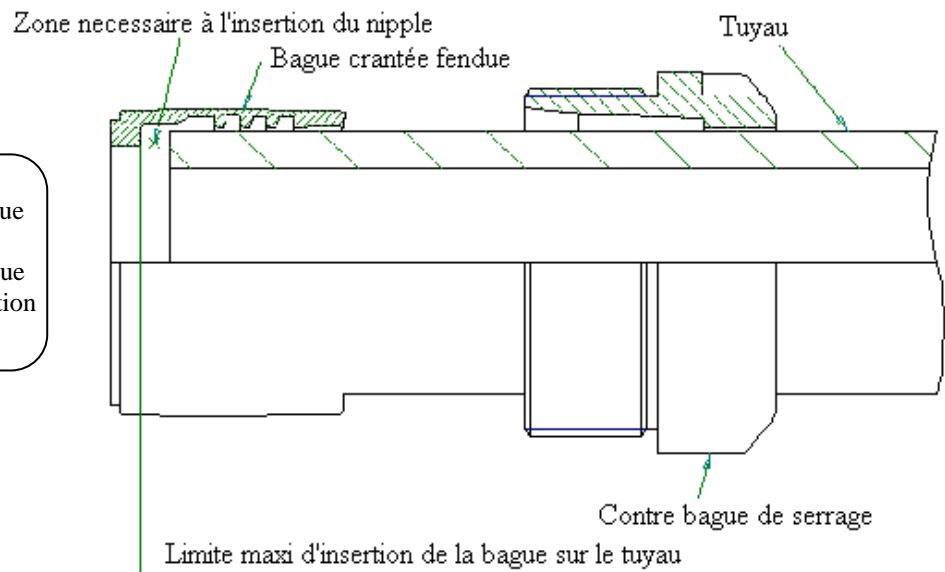
# NOTICE DE MONTAGE DU RECUPERABLE MSP®

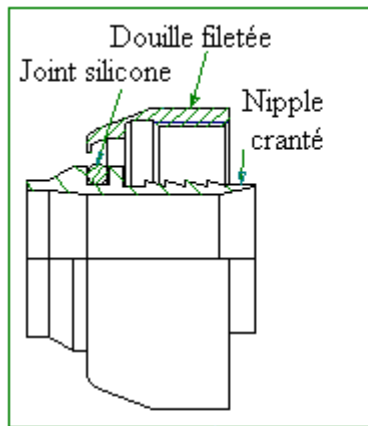


Composition: Ensemble de 6 pièces constitué d'un tuyau GSI, d'un nipple cranté, d'une douille filetée, d'une bague crantée fendue, d'une contre bague de serrage et d'un joint silicone

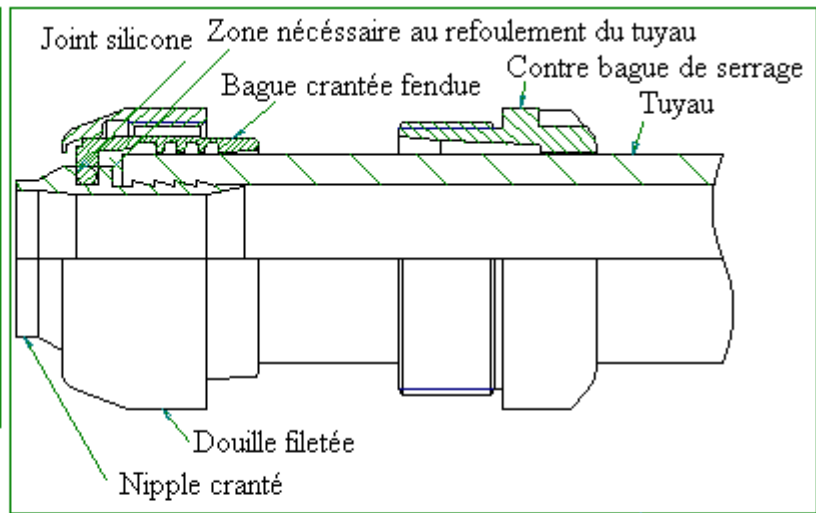


2<sup>ème</sup> étape:  
Introduire la bague crantée fendue sur le tuyau et laisser un léger espace entre le flexible et la bague crantée afin de permettre l'insertion du nipple

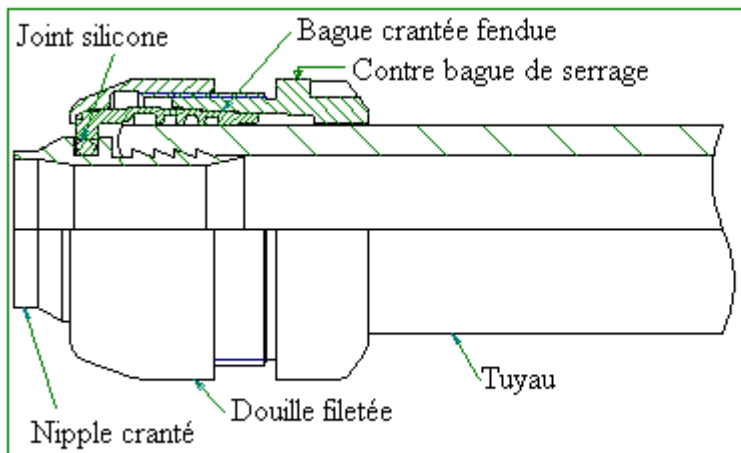




3ème étape:  
Insérer le joint dans la gorge du nipple puis mettre en position la douille fileté sur le nipple

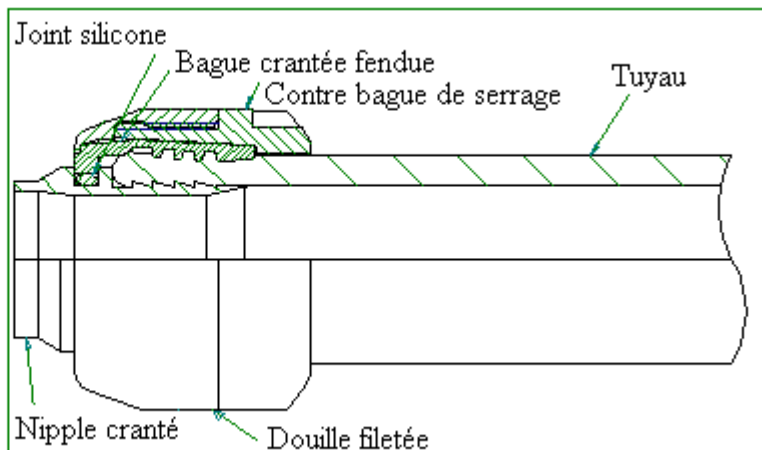


4ème étape:  
Introduire la partie crantée du nipple dans le tuyau de sorte que l'épaule de la bague coïncide avec la gorge du nipple.



5ème étape:  
Tirer la contre bague de serrage vers la douille fileté afin de permettre son serrage manuel sur quelques filets.

6ème étape:  
Positionner la douille fileté dans un étau très faiblement serré et venir effectuer le serrage de la contre bague à l'aide de la clé GECI. Le montage est terminé lorsque la contre bague arrive en contact avec la douille fileté.



LORS DU SERRAGE ET DU DESSERRAGE, LAISSER TOURNER LIBREMENT LE NIPPLE CRANTE

NAA.5008.01 12/13

**IMPORTANT:** Avec les embouts MSP®, il faut exclusivement du tuyau silicone GSI NT® et GSI NTP® afin d'assurer le concept NRS® (Non Retention System)