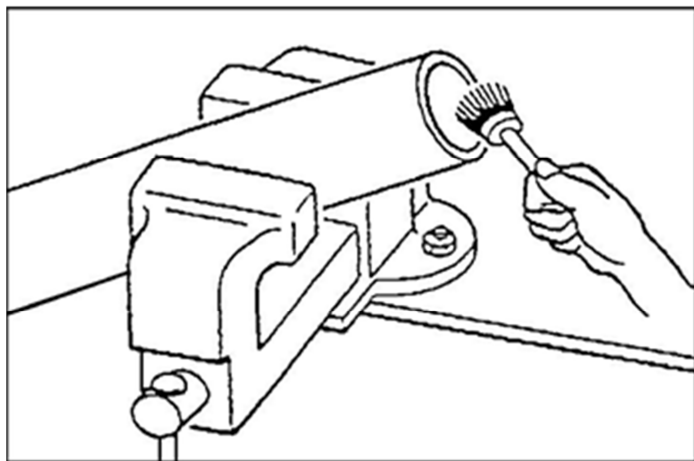
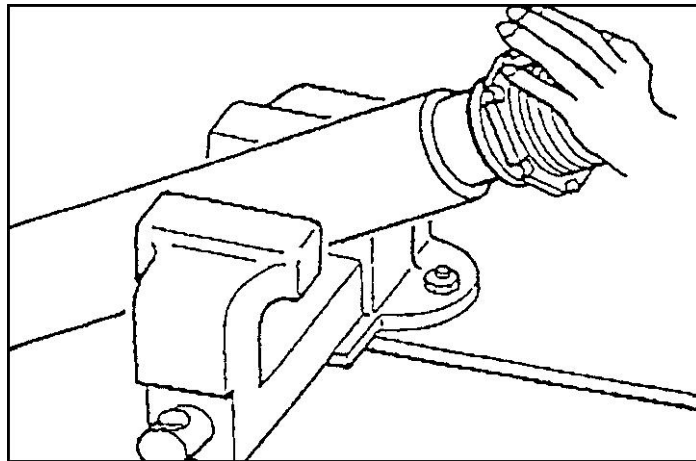


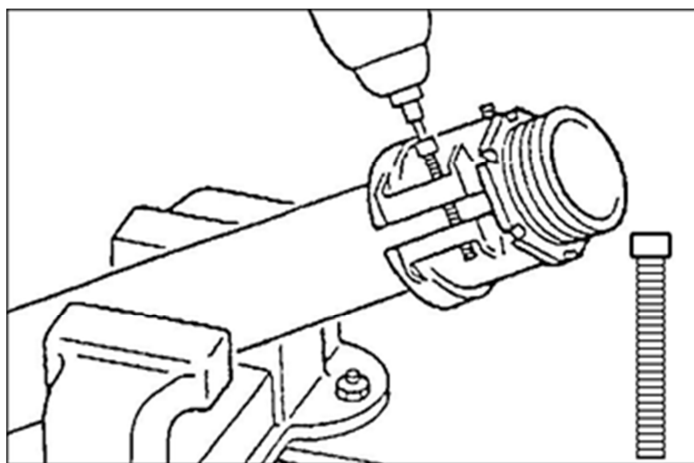
INSTRUCTIONS D'ASSEMBLAGE POUR TUYAU A MONTER AVEC DES COQUILLES



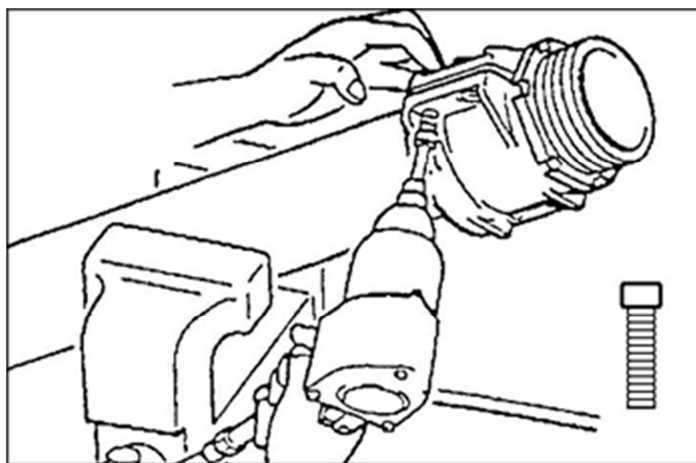
Pour assurer un bon montage, nettoyer le pourtour du flexible à l'aide d'une brosse.



Appliquer un lubrifiant sur le bord du flexible pour faciliter l'insertion du raccord jusqu'au point de jonction.



Une fois que le raccord est placé sur le tuyau, appliquer les coquilles de part et d'autre à l'aide de grandes vis.



Les coquilles étant à leur place, on peut désormais remplacer les grandes vis par des plus petites plus adaptées.

NAA.5006.01 12/13