

TEMOIN DE CIRCULATION INCASSABLE VIEWLINE® NON-GLASS SIGHT GAUGE VIEWLINE®



TEMOIN DE CIRCULATION INCASSABLE VIEWLINE® NON-GLASS SIGHT GAUGE VIEWLINE®

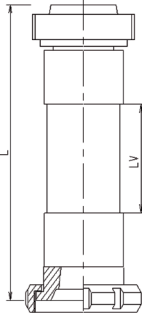
- Matière - Material : Thermoplastique fluoré, translucide - Fluored thermoplastic, translucent
- Température maximum d'utilisation : -40°C et +150°C - Working temperature range : from -40°F to 302°F
- Validation - Certification : FDA 21 CFR-177 1300 / FDA 21 CFR-177 1550/ USP class VI / USP Physicochemical 661 / Cytotoxicity / Hemolysis

CARACTÉRISTIQUES - SPECIFICATIONS

- Incassable VIEWLINE® ne relargue aucun composant et n'apporte aucun goût ou odeurs des produits véhiculés - The VIEWLINE® material is shatter resistant, chemically inert and cannot contaminate the product conveyed. It is also tasteless and odourless.
- VIEWLINE® est anti-adhérent et hydrophobe - VIEWLINE® is non-stick and hydrophobic
- Nettoyage - Cleaning: Produits de CIP, stérilisable à la vapeur - CIP products, sterilisation by steam
- VIEWLINE® peut être équipé d'une grille de protection en acier inoxydable en fonction du rapport pression / température. Cette grille est ajourée de lumière qui autorise une très grande visibilité - VIEWLINE® can be externally reinforced with a stainless steel safety guard according to the ratio pressure / temperature applications. This perforated safety guard gives a very high visibility.
- VIEWLINE® bénéficie de la traçabilité complète GECITECH: Garantie de l'assemblage et traçabilité de tous les composants - The production code number indicated on the ferrule allows the complete traceability of the VIEWLINE® : Assembly guarantee and traceability for all components.

APPLICATIONS - APPLICATIONS

VIEWLINE® est la solution idéale pour le transfert de fluides alimentaires, pharmaceutiques, cosmétiques et chimiques
VIEWLINE® is ideal for food, pharmaceutical, cosmetic and chemical applications

SCHEMAS SKETCHS	RACCORDS FITTINGS	LONGUEURS STANDARDS / STANDARD LENGTHS (mm)													
		DIAM. 25		DIAM. 32		DIAM. 38		DIAM. 50		DIAM. 63		DIAM. 75		DIAM. 100	
		L	LV	L	LV	L	LV	L	LV	L	LV	L	LV	L	LV
	CLAMP / CLAMP	207	98	207	98	207	98	226	98	226	85	226	85	226	85
	M. SMS / M. SMS	207	98	207	98	207	98	225	98	225	85	225	85	225	85
	F. SMS / F. SMS	220	98	220	98	220	98	243	98	243	85	243	85	243	85
	M. SMS / F. SMS	213,5	98	213,5	98	213,5	98	234	98	234	85	234	85	234	85
	M. DIN / M. DIN	213	98	213	98	213	98	228	98	228	85	228	85	228	85
	F. DIN / F. DIN	215	98	215	98	215	98	236	98	236	85	241	85	241	85
	M. DIN / F. DIN	214	98	214	98	214	98	232	98	232	85	234,5	85	234,5	85
	M. IDF / M. IDF	220	98	220	98	220	98	240	98	240	85	240	85	240	85
	F. IDF / F. IDF	246	98	246	98	246	98	262	98	262	85	262	85	262	85
	M. IDF / F. IDF	233	98	233	98	233	98	251	85	251	85	251	85	251	85
	M. RJT / M. RJT	226	98	226	98	226	98	242	98	242	85	242	85	242	85
	F. RJT / F. RJT	220	98	220	98	220	98	243	98	243	85	243	85	243	85
M. RJT / F. RJT	223	98	223	98	223	98	242,5	98	242,5	85	242,5	85	242,5	85	

L = Longueur hors tout / Overall length - LV = Longueur de visibilité / Viewable length

Diamètre Diameter		STANDARD				Avec grille With guard			
mm	inch	PS* WP*		PE* BP*		PS* WP*		PE* BP*	
		Bar	PSI	Bar	PSI	Bar	PSI	Bar	PSI
25	1.00	8	116	32	464	12	174	48	696
32	1.25	7	102	28	406	12	174	48	696
38	1.50	6	87	25	363	12	174	48	696
50	2.00	5	73	22	319	10	145	47	682
63	2.50	5	73	22	319	10	145	40	580
75	2.95	5	73	20	290	9	131	36	522
100	3.90	4	58	16	232	7	102	14	203

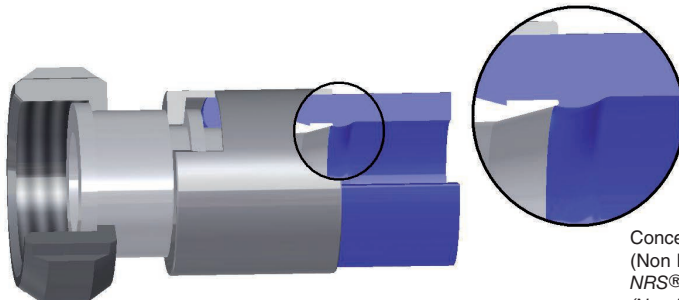
*PSÂ: Pression de service. *WP: Working pressure / *PE: Pression d'éclatement. *BP: Bursting pressure.

Les valeurs ci-contre sont données à températures ambiantes et peuvent varier en fonction des conditions d'utilisations.

Technical information for ambient temperature based on + 70°F.

Nous préconisons une grille à partir de 60°C.

We recommend a safety guard from 140°F.



Concept NRS®
(Non Retention System)
NRS® Design
(Non Retention System)

DISTRIBUTEUR RÉGIONAL
AREA DISTRIBUTOR

FAN.0023.05 10/11