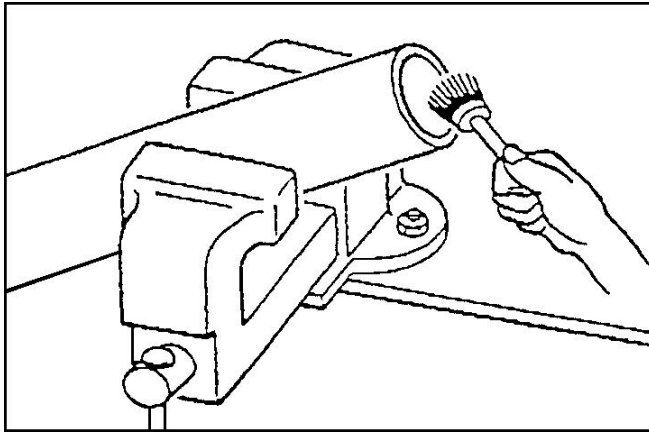
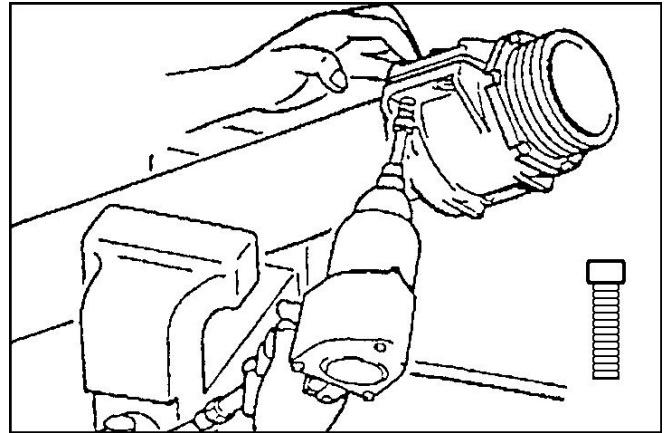


INSTRUCTIONS D'ASSEMBLAGE NRS
POUR TUYAU A MONTER
AVEC DES COQUILLES

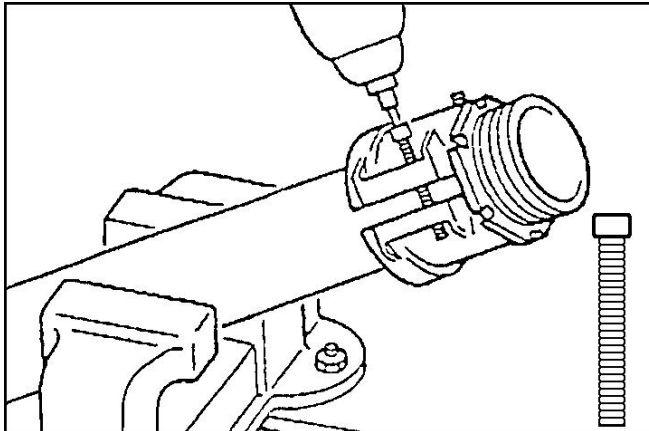


du flexible à l'aide d'une brosse.

Appliquer un lubrifiant sur le bord du flexible pour faciliter l'insertion du raccord jusqu'au point de jonction.



désormais remplacer les grandes vis par des plus petites plus adaptées.



appliquer les coquilles de part et d'autre à l'aide de grandes vis.

NAA.5006.00 11/05

